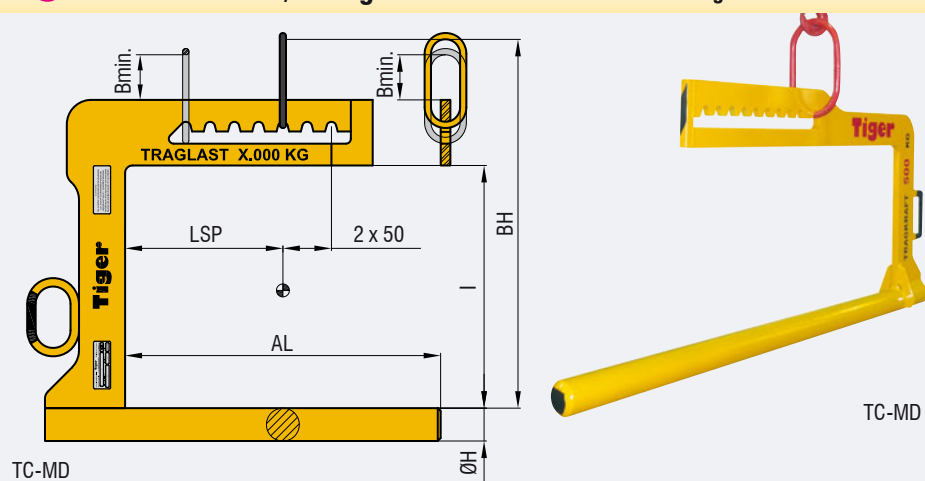


## Tiger C-Haken mit 4/4 Tragdorn und manuellem Gewichtsausgleich



TC-MD

TC-MD

Typ	Traglast kg	Eig.- Gew. kg	Preis EUR	AL	l	ØH		BH
						mm		
TC-MD-0,15-0,4/0,3	150	9	455,-	400	300	38	470	
TC-MD-0,15-0,6/0,4		12	540,-	600	400	38	570	
TC-MD-0,25-0,5/0,4	250	15	545,-	500	400	51	585	
TC-MD-0,25-0,65/0,5		20	620,-	650	500	51	685	
TC-MD-0,5-0,65/0,5	500	25	775,-	650	500	61	755	
TC-MD-0,5-0,8/0,6		40	825,-	800	600	70	855	
TC-MD-0,75-0,8/0,6	750	50	930,-	800	600	83	875	
TC-MD-0,75-1,0/0,6		65	930,-	1.000	600	83	875	
TC-MD-1,0-0,8/0,6	1.000	65	895,-	800	600	89	875	
TC-MD-1,0-1,0/0,6		75	965,-	1.000	600	89	875	

Weitere Abmessungen und Traglasten auf Anfrage. Alle Maße unverbindliche ca. Angaben.

### C-Haken TC-MD mit Tragdorn und manuellem Gewichtsausgleich

Traglast: 150 - 1.000 kg

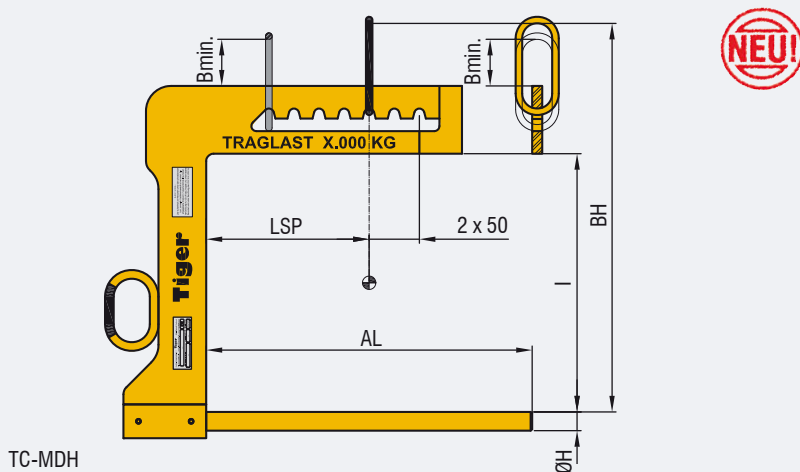
- Der Gewichtsausgleich erfolgt von Hand, durch Verstellen des Aufhängerings.

Diese Ausführung empfiehlt sich vor allem für das Handling von Papierrollen oder Coils mit verschiedenen Rollenbreiten. Die Last muß so aufgenommen werden, dass der Tragdorn eine Sicherheits-Neigung von ca. 5° nach oben hat.

#### Option

- Tragdorn mit 3/4 Länge
- Tragdorn mit Sicherheitsnase
- Tragdorn mit Schutzrohr aus PVC, ggf. auch PA6

## Tiger C-Haken mit hochfestem 4/4 Tragdorn und manuellem Gewichtsausgleich



TC-MDH



### C-Haken TC-MDH mit hochfestem Tragdorn und manuellem Gewichtsausgleich

Traglast: 150 - 1.000 kg

Durch den Einsatz von hochwertigen Werkstoffen kann der Durchmesser des Tragdornes erheblich reduziert werden.

- Mit manuellem Gewichtsausgleich und hochfestem rundem Tragdorn
- Der Gewichtsausgleich erfolgt von Hand, durch Verstellen des Aufhängerings. Die Verstellung des Aufhängerings benötigt das Absetzen des C-Hakens. Achtung: Kippgefahr

Diese Ausführung empfiehlt sich vor allem für das Handling von Papierrollen oder Coils mit kleinem Kern-Innendurchmesser und verschiedenen Rollenbreiten. Die Last muß so aufgenommen werden, dass der Tragdorn eine Sicherheits-Neigung von ca. 5° nach oben hat.

#### Option

- Tragdorn mit 3/4 Länge
- Tragdorn mit Sicherheitsnase
- Tragdorn mit Schutzrohr aus PVC, ggf. auch PA6

Typ	Traglast kg	Eig.- Gew. kg	Preis EUR	AL	l	ØH		BH
						mm		
TC-MDH-0,15-0,4/0,31	150	7	730,-	400	310	22	485	
TC-MDH-0,15-0,6/0,41		11	755,-	600	410	25	590	
TC-MDH-0,25-0,5/0,41	250	12	800,-	500	410	30	590	
TC-MDH-0,25-0,65/0,51		15	840,-	650	510	30	690	
TC-MDH-0,5-0,65/0,515	500	25	1.015,-	650	515	40	770	
TC-MDH-0,5-0,8/0,615		35	1.155,-	800	615	40	870	
TC-MDH-0,75-0,8/0,615	750	50	1.300,-	800	615	45	920	
TC-MDH-0,75-1,0/0,615		65	1.320,-	1.000	615	50	920	
TC-MDH-1,0-0,8/0,615	1.000	60	1.380,-	800	615	50	920	
TC-MDH-1,0-1,0/0,615		75	1.400,-	1.000	615	55	920	

Weitere Abmessungen und Traglasten auf Anfrage. Alle Maße unverbindliche ca. Angaben.